

# 低脉动型泵头

DY15, DY25



## 产品简介

通过互补相位角的方式降低流体脉动。

具备自适应“压管间隙”功能的弹性压块总成,有效延长软管使用寿命。

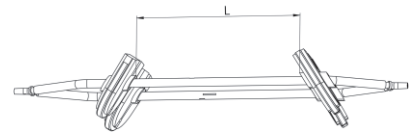
## 产品型号

DY15, DY25

## 典型应用

微量液体  
高精度传输

三通及管卡示意图  
两管卡之间参考长度为125mm



## 操作步骤

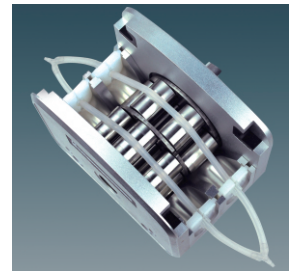
1. 扳动左右板杆, 取下压块总成。



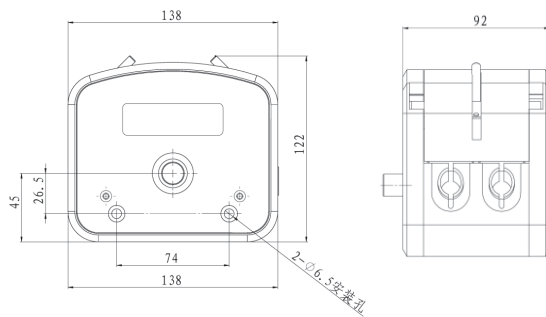
2. 将装好软管的接头或管卡压入泵壳两端的卡槽内。



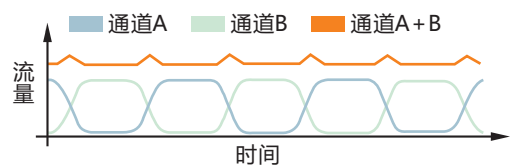
3. 放入压块总成, 扳动左右板杆将压块总成锁死。



## 尺寸图 (单位: mm)



## 脉动减小原理示意图



## 技术参数

型号	外壳材料	管卡/管接头材料	适用软管		(转速0.1-350rpm) 流量范围mL/min	重量 (kg)
			管号	内径×壁厚(mm)		
DY25	铝合金	尼龙	15#	4.8×2.4	0.42~1480	3.2
			24#	6.4×2.4	0.76~2670	
			35#	7.9×2.4	1~3600	
			36#	9.6×2.4	1.24~4340	

