

## IP67工业蠕动泵

型号: HP350

流量范围: 0.35-8278mL/min

防护等级: IP67



### 产品简介

- 整机外壳防护等级IP67，专为工业环境设计，机身具备6种密封结构，无惧各种恶劣湿热环境，确保设备长期稳定运行。
- 智能控制系统，实现传输与分配功能。
- 4.3吋触摸显示屏，操作简便，轻松实现参数设置与校准。

### 产品特点

- 整机IP67，专为工业环境设计
- 智能运行系统
- 通过EMC检测，良好的抗电磁干扰能力
- 机身自动控压装置，确保内外压力平衡
- 外控接口内外部均实现电路隔离
- 高精度伺服电机
- 铸造机身散热性能优良

## 智能运行系统

The main control screen displays a speed of 60.00 rpm and the date/time 2023-08-10 08:00:00. It includes a pump icon and several data points: 工作状态 (Work Status), 泵头型号 (Pump Head Model: Easypump1), 软管型号 (Soft Tube Model: 13#), 回吸角度 (Suction Angle: 0.00), 工作模式 (Work Mode: 定时定量), 分配液量 (Allocation Volume: 3.18 mL), 分配时间 (Allocation Time: 60.00 s), 间隔时间 (Interval Time: 10.00 s), and 分配次数 (Allocation Count: 0/1).

The sub-control panels are:

- 系统设置 (System Settings):** Includes icons for 基本设置 (Basic Settings), 安全设置 (Safety Settings), 日期时间 (Date/Time), 通信设置 (Communication Settings), 外控设置 (External Control Settings), 外控调速 (External Control Speed), and 返回 (Return).
- 流量校准 (Flow Calibration):** Features input fields for 灌装量 (mL) and 灌装时间 (s), with 启动 (Start) and 恢复 (Reset) buttons. It also has a 微调液量 (Fine-tune Volume) section with 增加 (Increase) and 减小 (Decrease) buttons.
- 液量分配 (Flow Allocation):** Shows 分配功能 (Allocation Function) as ON/OFF, 工作模式 (Work Mode) as 定时定量 (Timed/Quantitative), and adjustable values for 液量 (Volume: 3.18 mL), 运行时间 (Run Time: 1 min), 间隔时间 (Interval Time: 10 Sec), and 重复次数 (Repeat Count: 1). It includes 保存 (Save) and 返回 (Return) buttons.

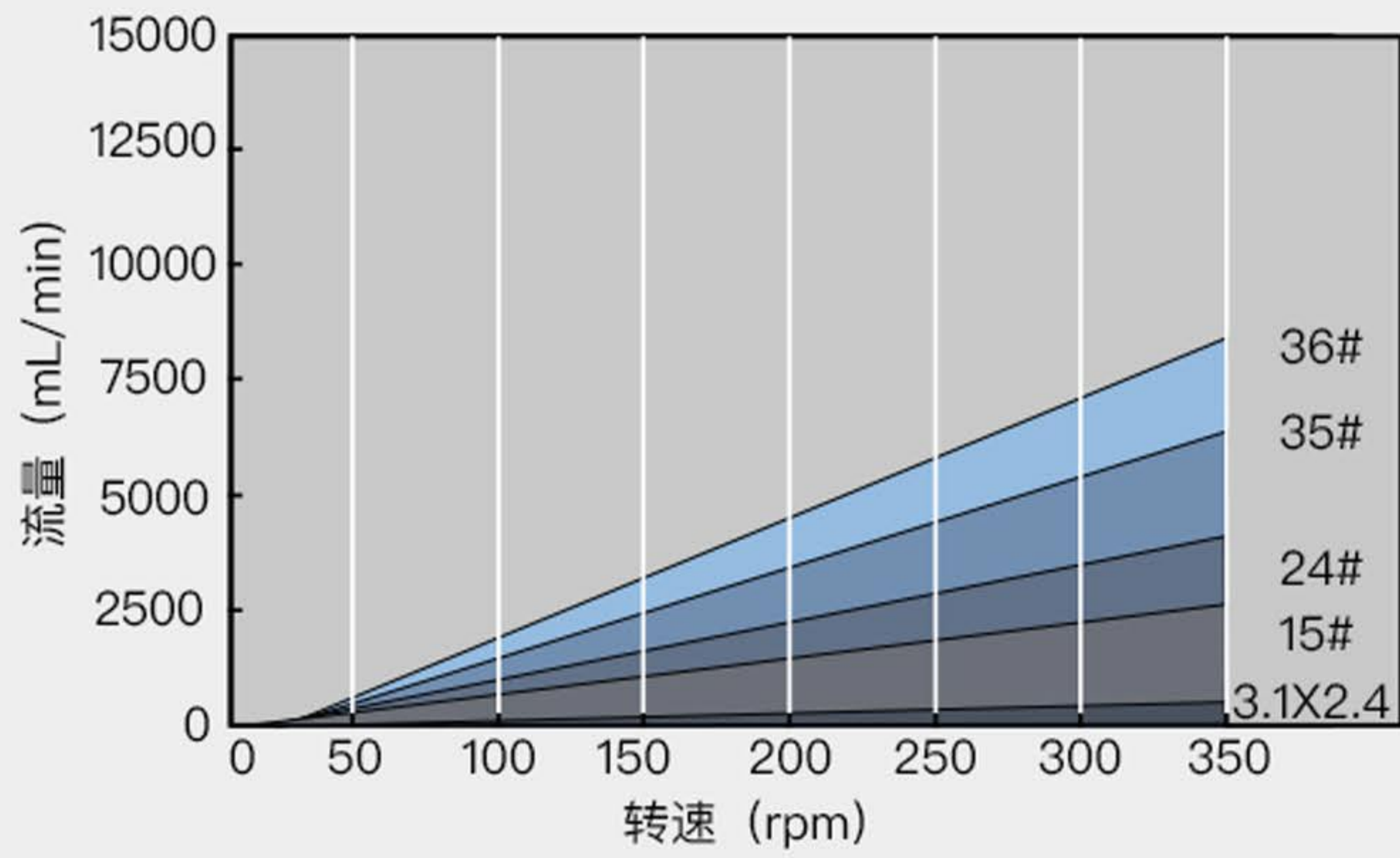
## 适用泵头



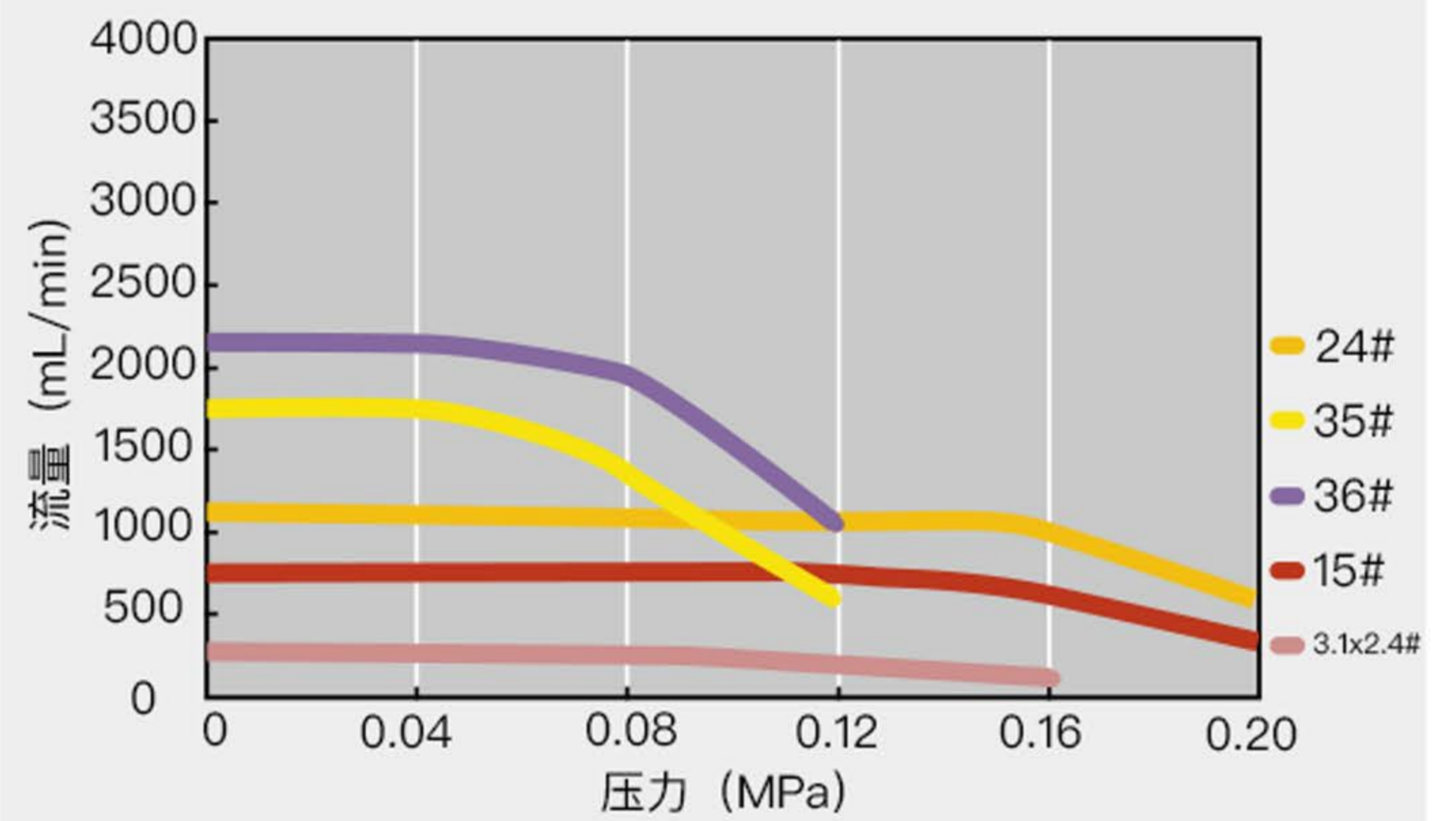
### DY泵头流量表

驱动器型号	泵头型号	外壳材质	管卡/ 管接头材质	适用软管		每转液量 (mL/r)	转速范围 (rpm)	流量范围 (mL/min)	泵头重量 (kg)
				管号	内径X壁厚(mm)				
HP350	DY25-II	铝合金	POM	3.1X2.4	3.1x2.4	3.46	0.1-350	0.35-1211	9.45
				15#	4.8x2.4	7.52		0.75-2632	
				24#	6.4x2.4	11.87		1.19-4154.5	
				35#	7.9x2.4	17.64		1.76-6174	
				36#	9.6x2.4	23.65		2.37-8278	

DY泵头流量范围 (0.1-350rpm)



DY泵头压力/流量曲线图 (100rpm)

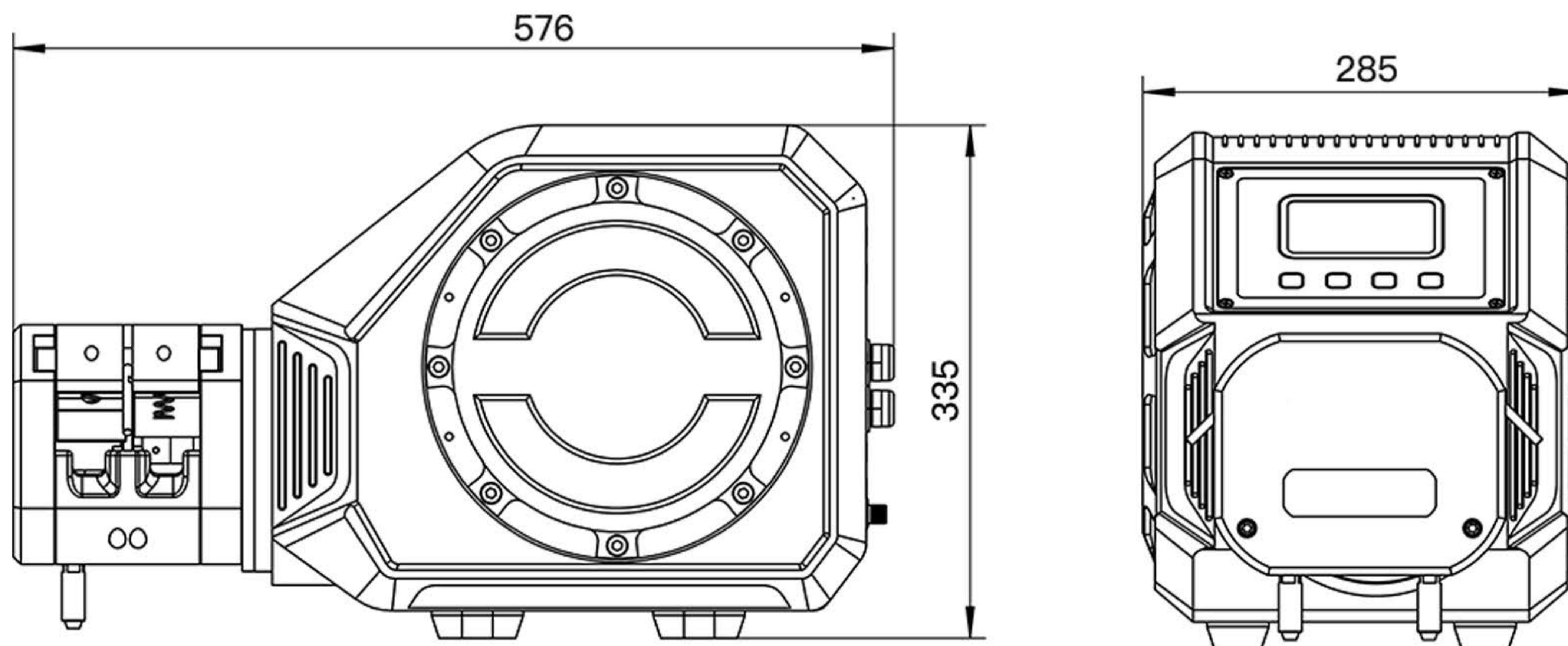


DY灌装精度表

产品型号	泵头	适用软管	灌装量(mL)	灌装时间(s)	精度(±%)	效率(pcs/min)	大约转速(rpm)
HP350	DY25-II	3.1X2.4	20	2	0.5	20	173.4
		15#	80	3	0.5	15	212.8
		24#	150	4	0.5	12	189.6
		35#	200	3.2	0.8	14	212.6
		36#	300	3.5	1	13	217.5

实验条件：标准大气压，室温为20℃，液体为纯净水，无压力，无吸程扬程。注：实际受传输介质、进出液口压力、软管材质和误差、工作环境等诸多方面因素影响，本数据仅供参考。

尺寸图 (单位：mm)





## ■ 技术参数

执行标准	GB/T4208-2017, Q/BSC01-2019
外壳材质	铝合金
转速范围	HP600系列: 0.1-600转/分钟
	HP350系列: 0.1-350转/分钟
	HP300系列: 0.1-300转/分钟
转速调节分辨率	0.01转/分钟
显示方式	4.3英寸-工业级-真彩色液晶屏
操控方式	触摸控制, 机械按键控制, 外部信号控制, 通信控制
工作模式	传输模式, 分配模式 (定量计量、定时定量、转速分配)
传输模式	按照设定的流量和转速连续运行
分配模式	定时定量分配: 设置分配液量, 分配时间, 分配次数, 间隔时间
	定量计量分配: 设置分配液量, 分配流量, 分配次数, 间隔时间
	转速时间分配: 设置转速 (rpm), 分配时间, 分配次数, 间隔时间
分配液量范围	0.1毫升-9999升
分配时间范围	0.1秒-9999小时
间隔时间范围	0.5秒-9999秒
分配次数	1-9999次, 0为无限次
校准功能	输入实际运行液量后自动进行校准
回吸角度设置	0-360度
通信接口	RS485, RS232
通信协议	Modbus协议 (RTU模式)
外控调速信号	0-5V, 0-10V, 4-20mA (任选)
外控信号输入	有源开关量信号 (5-24V) 控制启停, 方向, 全速; 无源开关量信号控制启停。
信号输出	集电极开路输出运行状态。
锁屏功能	防止误触
密码保护功能	防止误操作
驱动器尺寸	428mm*285mm*335mm (长*宽*高)
适用电源	220VAC / 110VAC, 50Hz
额定功率	300W
工作相对湿度	<90%
工作温度	0-40°C
防护等级	IP67
驱动器重量	21.5kg